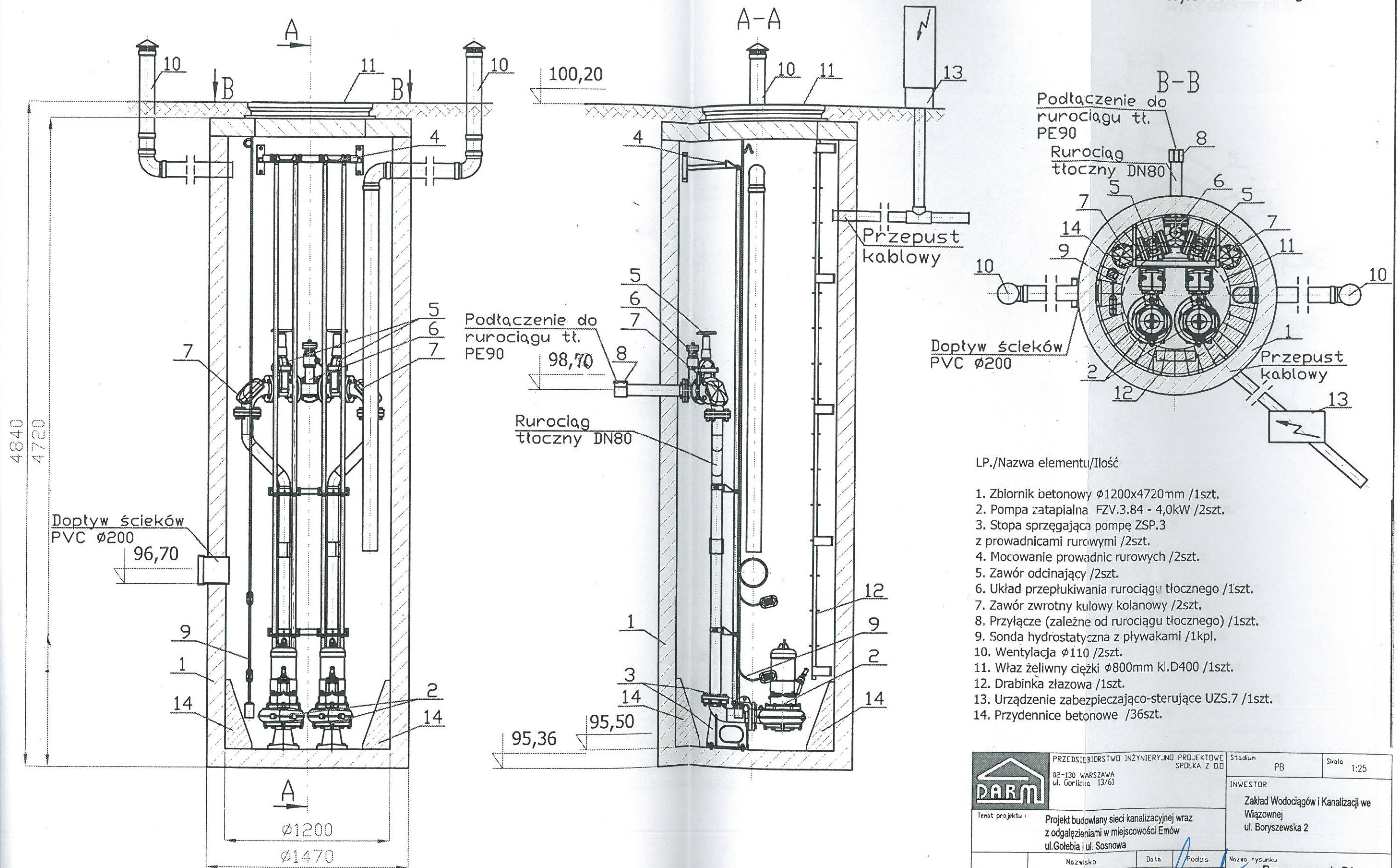



wlot ścieków na godz. 6.00
wylot ścieków na godz. 9.00



LP./Nazwa elementu/Ilość

1. Zbiornik betonowy $\phi 1200 \times 4720 \text{mm}$ /1szt.
2. Pompa zasilana FZV.3.84 - 4,0kW /2szt.
3. Stopa sprzęgająca pompę ZSP.3 z przewodnicami rurowymi /2szt.
4. Mocowanie przewodnic rurowych /2szt.
5. Zawór odcinający /2szt.
6. Układ przepłukiwania rurociągu tłoczego /1szt.
7. Zawór zwrotny kulowy kolanowy /2szt.
8. Przyłącze (zależne od rurociągu tłoczego) /1szt.
9. Sonda hydrostatyczna z pływakami /1kpl.
10. Wentylacja $\phi 110$ /2szt.
11. Właz żeliwny ciężki $\phi 800 \text{mm}$ kl.D400 /1szt.
12. Drabinka żelazna /1szt.
13. Urządzenie zabezpieczająco-sterujące UZS.7 /1szt.
14. Przydennice betonowe /36szt.

 PRZEDSIĘBIORSTWO INŻYNIERSKO PROJEKTOWE SPÓŁKA Z O.O. 02-130 WARSZAWA ul. Gorlicka 13/61	Stadium	PB	Skala	1:25
	INWESTOR			
Tenet projektu: Projekt budowlany sieci kanalizacyjnej wraz z odgałęzieniami w miejscowości Emów ul. Golebia i ul. Sosnowa		Zakład Wodociągów i Kanalizacji we Wiązownej ul. Boryszewska 2		
Projektował:	mgr. inż. Czesława Matysiak 4/67	Data	10.2015	Nazwa rysunku Przepompownia P1 Nr rysunku M- 2/15-01-12
Opracował:	inż. Beata Trochim	Data	10.2015	
Sprawił:	mgr. inż. Halina Karpuk 655/68	Data	10.2015	