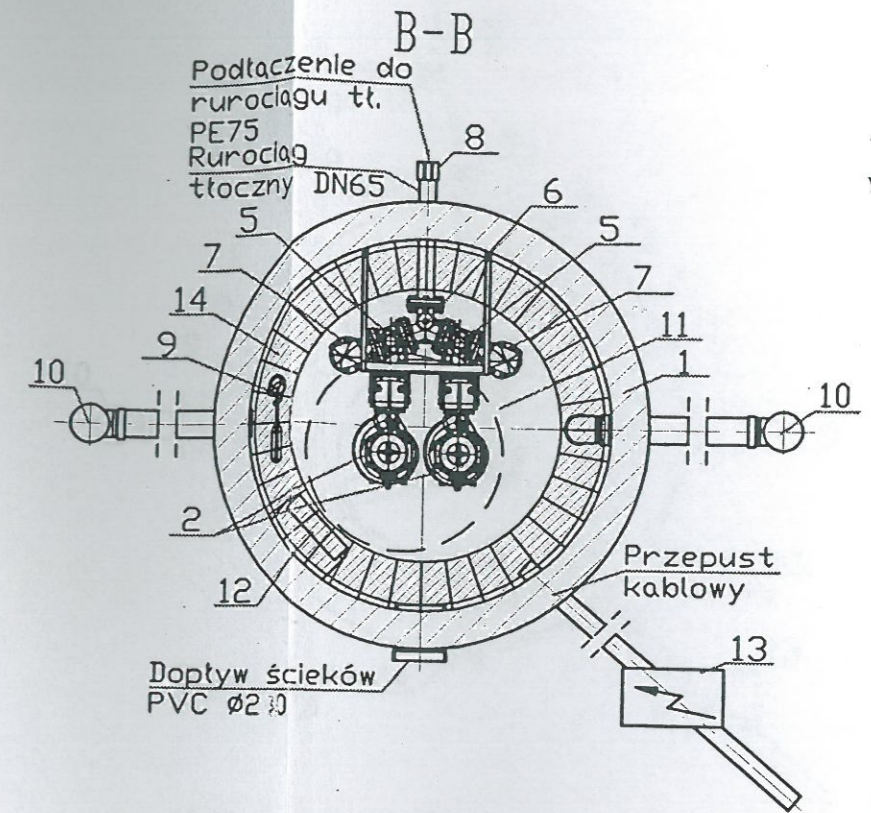
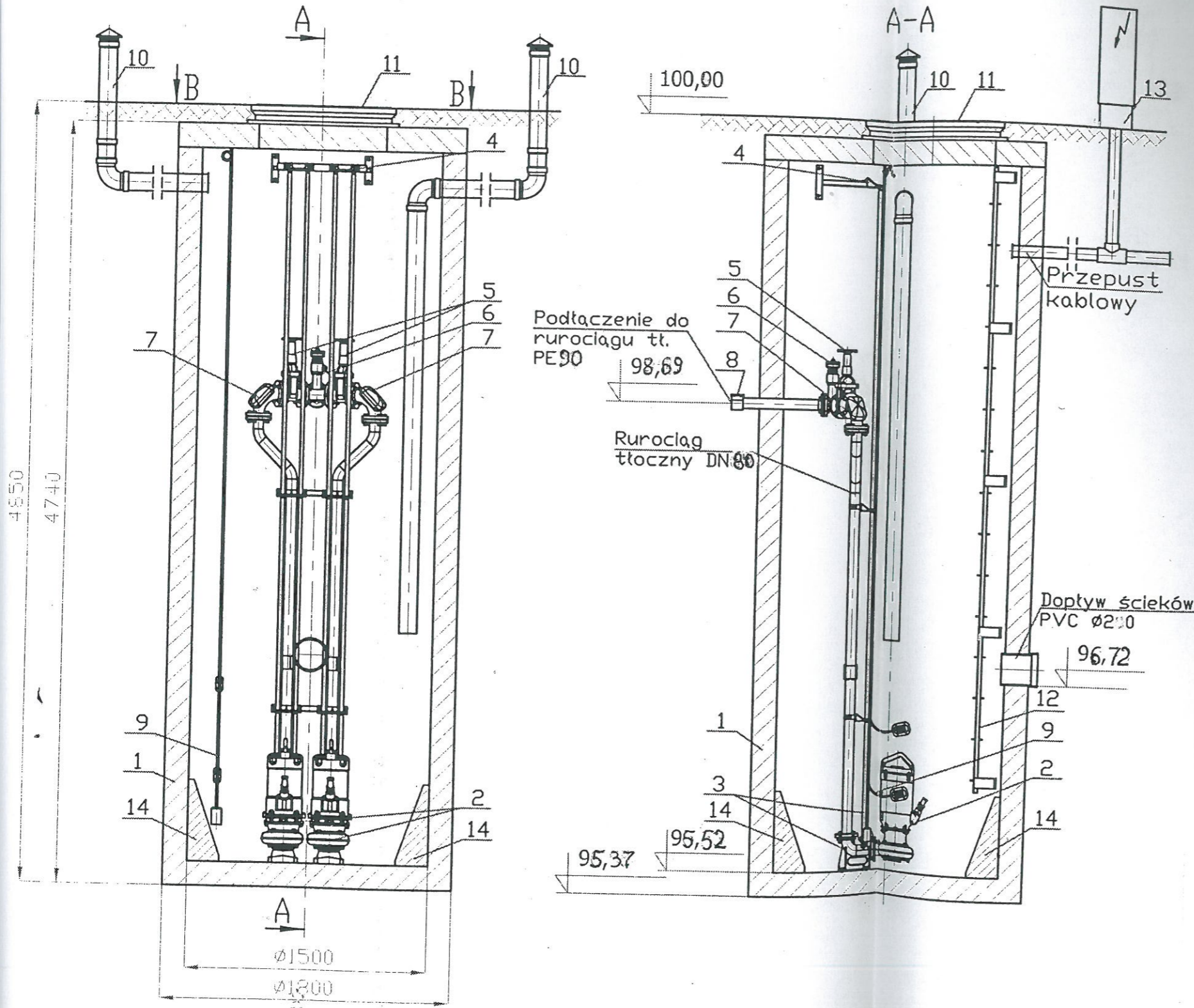



wlot ścieków na godz. 3.00
wylot ścieków na godz. 9.00



LP./Nazwa elementu/Ilość

1. Zbiornik betonowy $\phi 1500 \times 4720$ mm /1szt.
2. Pompa zasilana FZV.3.82 - 4,0kW /2szt.
3. Stopa sprzęgająca pompę ZSP.3 z przewodnicami rurowymi /2szt.
4. Mocowanie przewodnic rurowych /2szt.
5. Zawór odcinający /2szt.
6. Układ przepłukiwania rurociągu tłoczego /1szt.
7. Zawór zwrotny kulowy kolanowy /2szt.
8. Przyłącze (zależne od rurociągu tłoczego) /1szt.
9. Sonda hydrostatyczna z pływakami /1kpl.
10. Wentylacja $\phi 110$ /2szt.
11. Właz żeliwny ciężki $\phi 800$ mm kl.D400 /1szt.
12. Drabinka szalowa /1szt.
13. Urządzenie zabezpieczająco-sterujące UZS.7 /1szt.
14. Przydamki betonowe /36szt.

 PRZEDSIĘBIORSTWO INŻYNIERSKO PROJEKTOWE SPÓŁKA Z O.O. 02-130 WARSZAWA ul. Gorlicka 13/61	Stadium	PB	Skala	1:25
	INWESTOR			
Temat projektu : Projekt budowlany sieci kanalizacyjnej wraz z odgałęzieniami w miejscowości Ernów ul. Golebia i ul. Sosnowa		Zakład Wodociągów i Kanalizacji we Wiązowej ul. Boryszewska 2		
Projektował :	mgr. inż. Czesława Małysiak 4/67	Data	10.2015	Podpis
Dopracował :	inż. Beata Trochim	Data	10.2015	Podpis
Sprawił :	mgr. inż. Halina Karpuk 655/68	Data	10.2015	Podpis
Nazwa rysunku				Przepompownia P2
Nr rysunku				M- 2/15-01-13