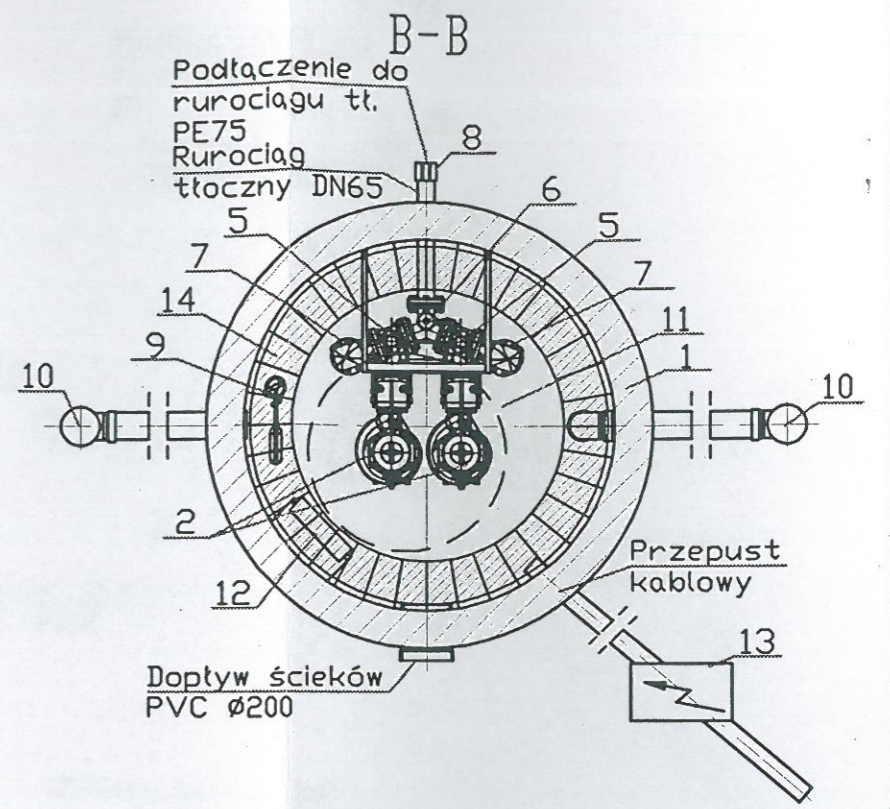
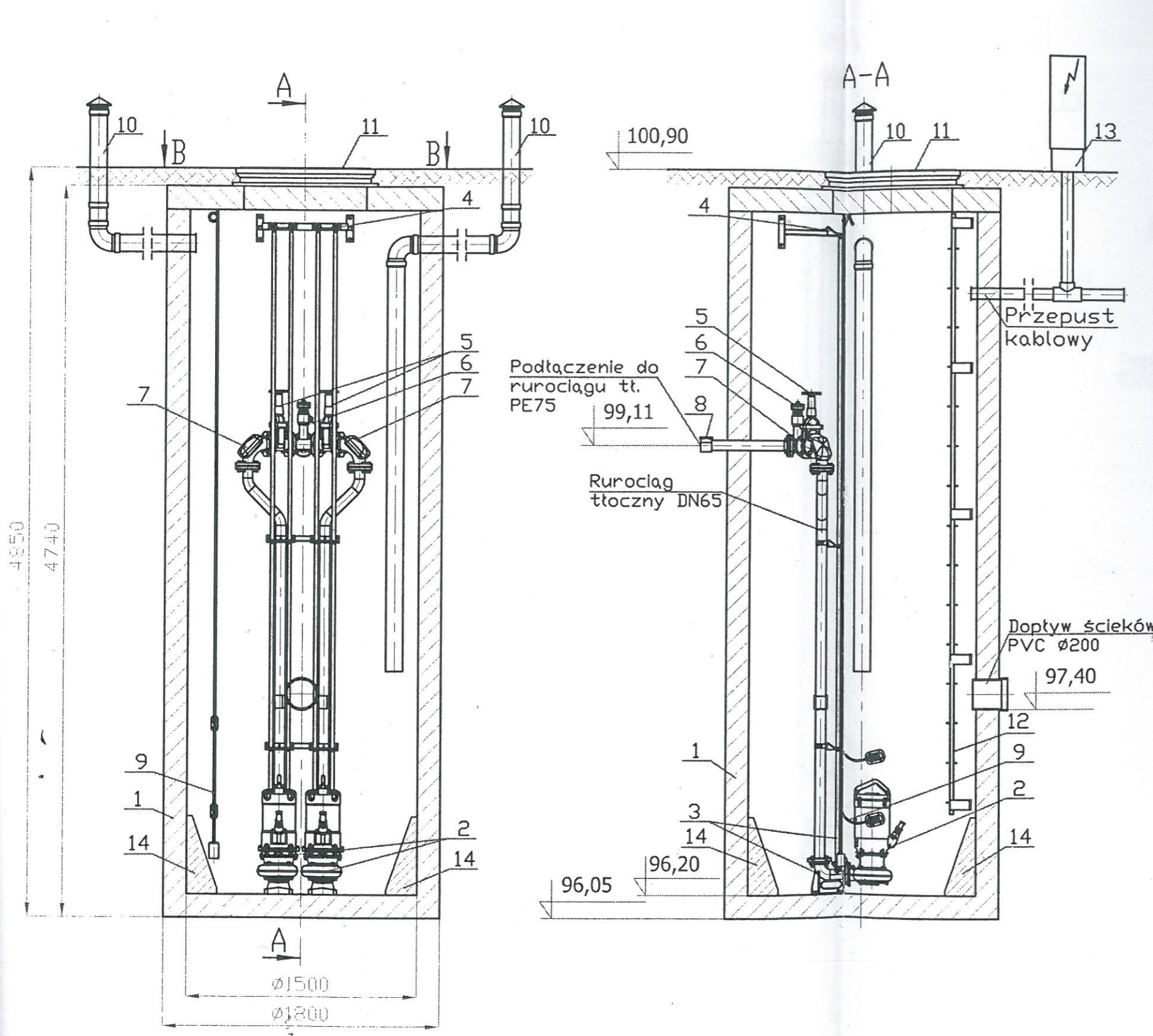


P3

wlot ścieków na godz. 3.00
wylot ścieków na godz. 9.00



- LP./Nazwa elementu/Ilość
1. Zbiornik betonowy $\phi 1500 \times 4740$ mm /1szt.
 2. Pompa zatapialna FZV.2.30 - 9,2kW /2szt.
 3. Stopa sprzęgająca pompę ZSP.2 z przewodnicami rurowymi /2szt.
 4. Mocowanie przewodnic rurowych /2szt.
 5. Zawór odcinający /2szt.
 6. Układ przepłukiwania rurociągu tłoczego /1szt.
 7. Zawór zwrotny kulowy kołowy /2szt.
 8. Przyłącze (zależne od rurociągu tłoczego) /1szt.
 9. Sonda hydrostatyczna z pływakami /1kpl.
 10. Wentylacja $\phi 110$ /2szt.
 11. Właz żeliwny ciężki $\phi 800$ mm kl.D400 /1szt.
 12. Drabinka żłazowa /1szt.
 13. Urządzenie zabezpieczająco-sterujące UZS.7 /1szt.
 14. Przydennice betonowe /36szt.

	PRZEDSIĘBIORSTWO INŻYNIERSKO PROJEKTOWE SPÓŁKA Z O.O. 02-130 WARSZAWA ul. Gortlicka 13/61		Stadium PB	Skala 1:25
	Tenot projektu : Projekt budowlany sieci kanalizacyjnej wraz z odgałęzieniami w miejscowości Emów ul.Golebia i ul. Sosnowa		INWESTOR Zakład Wodociągów i Kanalizacji we Wągrownej ul. Boryszewska 2	
Projektował : mgr. inż. Czesława Matysiak 4/67	Data 10.2015	Podpis 	Nazwa rysunku Przepompownia P3	
Opracował : inż. Beata Trochim	Data 10.2015	Podpis 	Nr rysunku M- 2/15-01-14	
Sprawdził : mgr. inż. Halina Karpuk 655/68	Data 10.2015	Podpis 		