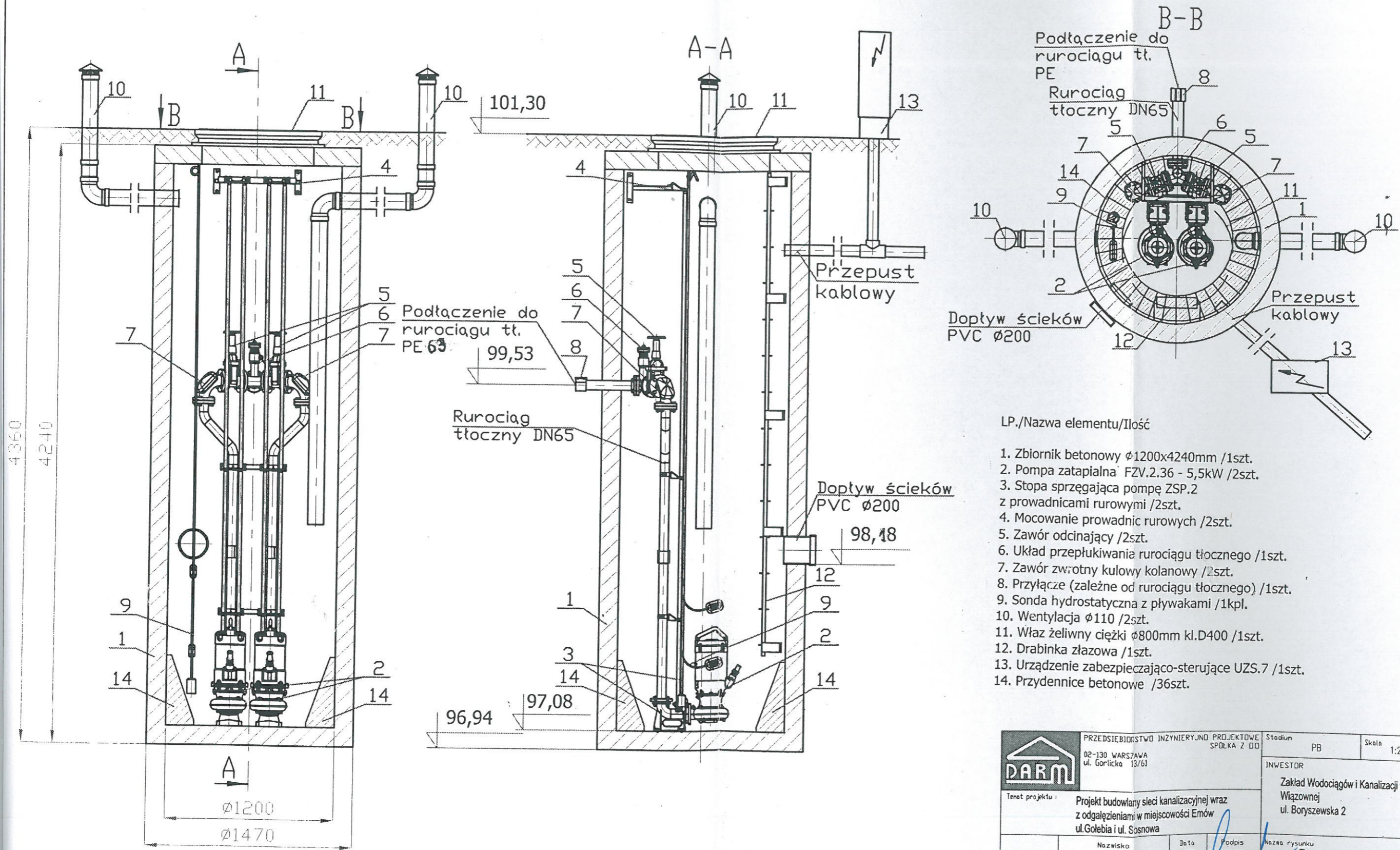


wlot ścieków na godz. 6.00  
wylot ścieków na godz. 11.00



- LP./Nazwa elementu/Ilość
1. Zbiornik betonowy  $\phi 1200 \times 4240 \text{ mm}$  /1szt.
  2. Pompa zatapialna FZV.2.36 - 5,5kW /2szt.
  3. Stopa sprzęgająca pompę ZSP.2 z przewodnicami rurowymi /2szt.
  4. Mocowanie przewodnic rurowych /2szt.
  5. Zawór odcinający /2szt.
  6. Układ przepłukiwania rurociągu tłoczego /1szt.
  7. Zawór zwrotny kulowy kolanowy /2szt.
  8. Przyłącze (zależne od rurociągu tłoczego) /1szt.
  9. Sonda hydrostatyczna z pływakami /1kpl.
  10. Wentylacja  $\phi 110$  /2szt.
  11. Właz żeliwny ciężki  $\phi 800 \text{ mm}$  kl.D400 /1szt.
  12. Drabinka żłazowa /1szt.
  13. Urządzenie zabezpieczająco-sterujące UZS.7 /1szt.
  14. Przydennice betonowe /36szt.

	PRZEDSIĘBIORSTWO INŻYNIERSKO PROJEKTOWE SPÓŁKA Z O.O.	Stadium	PB	Skala	1:25	
	02-130 WARSZAWA ul. Gortlicka 13/61	INWESTOR				
Temat projektu: Projekt budowlany sieci kanalizacyjnej wraz z odgałęzieniami w miejscowości Emów ul. Golebia i ul. Sosnowa		Zakład Wodociągów i Kanalizacji we Włocławku ul. Boryszewska 2				
Projektował:	mgr. inż. Czesław Matysiak 4/67	Data	10.2015	Podpis	Nazwa rysunku Przepompownia P4	
Opracowała:	inż. Beata Trochim	Data	10.2015	Podpis		
Sprawił:	mgr. inż. Halina Karpuk 655/68	Data	10.2015	Podpis		
					Nr rysunku	M- 2/15-01-15